

УДК 902.01

ПРЕДМЕТЫ ВООРУЖЕНИЯ И СНАРЯЖЕНИЯ БИЛЯРА ИЗ КОСТИ

© Д.У.Пальцева, З.Г.Шакиров, А.В.Худяков

Статья является продолжением анализа ряда категорий предметов из кости и рога, полученных в ходе многолетних археологических исследований Билярского городища и его окрестностей. В работе приводятся и классифицируются предметы вооружения и снаряжения из коллекций современного музейного фонда.

Ключевые слова: средневековье, Волжская Болгария, Биляр, кость, изделия, ремесло, вооружение, снаряжение.

Как отмечалось исследователями [см. 1; 2: 67-97; 3: 287], а также нами [см. 4: 92-94; 5: 208], в различных музейных коллекциях, содержащих материалы из средневекового Биляра, одной из интереснейших категорий находок являются изделия из кости и рога.

Предложенная работа является продолжением систематизации билярских костяных изделий из раскопок Билярского городища и сборов различных коллекций [5: 208-215], основанной на принципах назначения вещей [6: 220-243].

Из костяных предметов Биляра, представленных различными группами [5: 208, 212, рис. 1], в нашей статье рассматриваются детали предметов вооружения и снаряжения в количестве 273 экземпляров, что составляет 38% всех изделий из этого материала. В данной группе отсутствуют изделия из рога, что, вероятно, связано со свойствами материала, не совсем пригодного для изготовления предметов вооружения и снаряжения.

Подгруппа 1. Детали сложносоставного лука (12 экз., рис. 1 – 1-4). Большинство предметов опубликовано Ф.Ш.Хузиным в книге «Культура Биляра» [1: 131-132, табл. XLV]. Нами сохранена уже имеющаяся классификация этих находок. Аналогии встречаются в Саркеле [7: рис. 8, 1-4, 6, 9-10] и Болгаре [6: 228, рис. 100 – 7].

Тип 1. Концевые боковые накладки (1 экз., рис. 1 – 3).

Тип 2. Концевые фронтальные накладки (3 экз., рис. 1 – 2).

Тип 3. Срединные боковые накладки (1 экз., рис. 1 – 4).

Тип 4. Срединные фронтальные накладки (7 экз., рис. 1 – 1). К нему же, вероятно, можно отнести и шесть фрагментов, имеющих на одном или обоих концах такие же глубокие нарезки и утолщенный центр. О назначении данных предметов единого мнения нет.

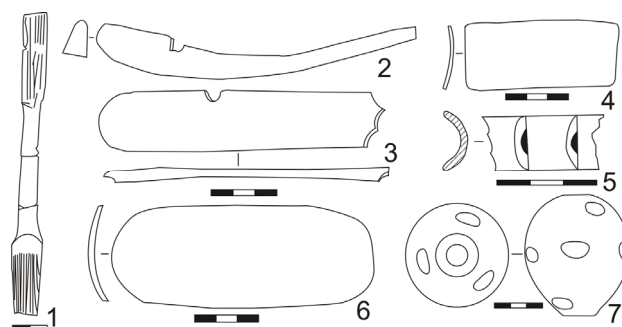


Рисунок 1. Предметы вооружения. 1 – срединная фронтальная накладка, 2 – концевая фронтальная накладка, 3 – концевая боковая накладка, 4 – срединная боковая накладка, 5 – струг, 6 – предохранительный щиток, 7 – кистень (1 ГМТР 5427-32, 58, 2 АКУ 229-40, 3 ГМТР 5427-128, 4 Б - ХХVI – 78/3505, 5 БМ 03-пм/3, 6 АКУ-85-83, 7 ГМТР 5427-38, 9).

Подгруппа 2. Детали колчанов и налучий (72 экз., рис. 2).

Тип 1. Петли на колчан и налучья из широких и утолщенных пластин (53 экз., рис. 2 – 1-6, 10-14, 19). 32 экземпляра уже введены в научный оборот [1: 135-136, табл. XLV]. Остальные рассмотрены в фондах Эрмитажа, Билярского музея-заповедника, Национального музея Республики Татарстан.

Подтип 1. Петли на колчан (26 экз., рис. 2 – 1-6) имеют шесть разновидностей. *Вид 1* – с дугообразной спинкой в середине и скошенными концами (5 экз., рис. 2 – 1). Аналогии в Саркеле [7: рис. 12 – 11], Болгаре (БГИАМЗ Кп 659-335/2/176, Кп 659-1809/176). *Вид 2* – с дугообразной спинкой и треугольными выступами с двух концов (9 экз., рис. 2 – 2). Подобные предметы имеются в Саркеле [7: рис. 12 – 1, 4, 9]. *Вид 3* – с дугообразной спинкой и выемкой в середине (2 экз., рис. 2 – 3). *Вид 4* – с выгнутой спинкой в верхней половине пластины (3 экз., рис. 2 – 4). *Вид 5* – короткие петли с прямыми концами и выгнутой спинкой в верхней половине пластины (2 экз., рис. 2 – 5). *Вид 6* – со слабовыпуклой спинкой и закругленными концами (2 экз., рис. 2 – 6).

Три петли сохранились фрагментарно и отнести их к какому-либо виду сложно.

Подтип 2. Петли на налучья (24 экз., рис. 2 – 10–14). Вид 1 – с выпуклой спинкой в верхней половине пластины (6 экз., рис. 2 – 10). Аналогии в Саркеле [7: рис. 13 – 7], древнем Курске [8: рис. 2 – 7]. Вид 2 – с выпуклой спинкой в верхней половине и треугольным выступом в узком конце со стороны спинки (10 экз., рис. 2 – 11). Встречаются в саркельской [7: рис. 13 – 8] и ид-накарской коллекциях [9: 184, рис. 83 – 12]. Вид 3 – с подтреугольной спинкой и скошенными концами («рыбовидные») (2 экз., рис. 2 – 12). Вид 4 – с дугообразной спинкой в верхней половине, ограниченной с двух сторон уступчиками и заостренными концами (3 экз., рис. 2 – 13). Вид 5 – с дугообразной спинкой и заостренными концами (1 экз., рис. 2 – 14). Аналогичная петля есть в коллекции селища Миныно I [10: 232, рис. 194 – 11].

Две петли сложно включить в какой-либо тип ввиду их фрагментарности.

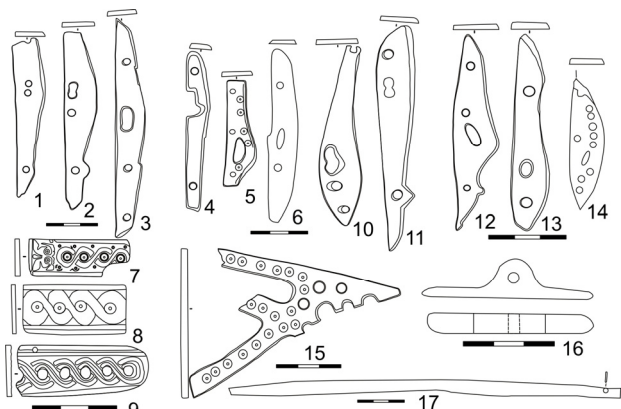


Рисунок 2. Предметы вооружения. 1-6, 19 петли на колчан, 7-9, 17-18 – накладки на колчан, 10-14 петли на налучья (1 ГМТР 5427-58/109 (АА 32-16), 2 ГМТР 5427-29/3 (АА 32-7), 3 ГМТР 5427-40/2 (АА 32-1), 4 ГМТР 5427-39/18 (?) (АА-32-14), 5 ГМТР 5427-58/8?? (АА-32-12), 6 ГМТР 15080-2082, 7 ГМТР 5427-58/90, 8 ГМТР 5427-58/89, 9 ГМТР 5427-58/92, 10 ГМТР 5427-32/8(?) (АА-32-9), 11 ГМТР 5427-38/4 (АА 32-2), 12 ГМТР 5427-58/11 (АА-32-4), 13 ГМТР 5427-39/3 (АА-32-11), 14 ГМТР 5427-31 (АА 32-13), 15 БГИАПМЗ КП-627/150 БГИАЗ 2-200 Б-77-XXII/2422, 16 ГМТР 5427-39/4, 17 ГМТР 5427-58).

Тип 2. Округлые петли на узком пластинчатом основании (3 экз., рис. 2 – 16). Рассматриваемые формы петель встречаются при колчанах с орнаментированными накладками XIII–XIV вв. Считается, что данные формы петель характерны для более позднего периода существования Биляра.

В общем, все петли суммарно датируются домонгольским периодом, вопрос об их хронологических различиях пока не решен [1: 136–137].

Тип 3. Накладки на колчан (19 экз., рис. 2 – 7–9, 15, 17) [1: 141, табл. XLVII].

Подтип 1. Широкие тонкие накладки (14 экз., рис. 2 – 7–9). Аналогии встречаются в Саркеле [7: рис. 14 – 3–10, 12], древнем Курске [8: рис. 4 – 3].

Подтип 2. Узкие длинные накладки (4 экз., рис. 2 – 17). Подобные накладки имеются в Саркеле [7: рис. 14 – 1–2, 11, 13, 14–17, 19–20].

Подтип 3. Резные фигурные накладки (1 экз., рис. 2 – 15).

Подгруппа 3. Предохранительные щитки (3 экз., рис. 1 – 6). Все предметы этой подгруппы опубликованы ранее [1: 141, табл. XLIX]. Аналогии имеются в Саркеле [7: рис. 17 – 1–3] и Болгаре [6: 255, рис.1].

Подгруппа 4. Наконечники стрел (135 экз., рис. 3). 32 наконечника были опубликованы ранее Н.А.Халиковым [1: 26–27, табл. VII]. Остальные находки привлечены из фондов Билярского ГИАиПМЗ и НМ РТ.

Классификация костяных наконечников стрел Биляра представлена в сборнике статей «Культура Биляра» [1: 26–27, 32–33, табл. VII, Е]. Она разработана на основе классификации ручных метательных орудий VIII–XIV вв. А.Ф.Медведева, однако отличается от второй тем, что помимо морфологических особенностей в ней учитывалось функциональное назначение стрел. В ней выделено 5 типов наконечников, где последний тип состоит из трех вариантов. В нашей работе были учтено большее количество морфологических особенностей, соответственно – больше типов. Типы и виды выделены по принципу морфологических различий внутри отдела: наличие граней, выделение острия наконечника, форма предмета в плане и в сечении.

Тип 1. Наконечники втульчатые (70 экз., рис. 3 – 1–10).

Подтип 1. Пулевидные, конические со скрытой втулкой (56 экз., рис. 3 – 1). Считается, что подобные наконечники «появились в I тысячелетии до н.э. и употреблялись в Древней Руси, Волжской Болгарии и у кочевников Поволжья до XIV в. включительно» [11: 87]. Согласно А.Ф.Медведеву, они использовались как при охоте на пушного зверя, так и в бою. Подобные предметы обнаружены в кургане 54 IX–XI вв. Калиновского могильника, в погребении 4 кургана 4 I Бережновского могильника, в Киевской области, в Вышгороде, на городище Воинская Гребля, в Новгороде в слое XIII в., на Кыласовом городище [11: 87], в Саркеле [7: 46–47, рис.10 –

6–7, 9–10, 15, 21]. Подобия встречаются в коллекциях многих других средневековых памятников Нижнего и Среднего Поволжья. В частности, на Водянском (ВОКМ 91/0076 н.в.; ВОКМ 32448/32) и Болгарском (БГИАМЗ-1981 КП 308-146/118; БГИАМЗ КП 73-3/17, КП 269-70/103; КП 519-237/245; КП 586-31/260; КП 460-157/217) городищах. Данный тип, по А.Ф.Медведеву, в основном датируется домонгольским периодом, XI–XII вв., однако подобные предметы, правда, в очень небольшом количестве, встречены также в слоях XIII–XIV вв. в Новгороде и в кочевническом погребении I Бережновского могильника XIV в. [11: 87, табл. 22 – 1, 25 – 22, 28 – 28].

Подтип 2. Пулевидные с трехгранным острием (2 экз., рис. 3, 2)¹. Схожие наконечники обнаружены на Болгарском городище (БГИАМЗ КП 1207/270 арх), в Турове и Новгороде [11: 87, табл. 25 – 23, 19 – 40], в Саркеле также есть наконечники с граненным острием [7: 46–47, рис. 10 – 8] и датируются XI–XIII вв. [11: 87, табл. 25 – 23, 19 – 40].

Подтип 3. Наконечники с трехгранным острием, отделенным от втулки шейкой (1 экз., рис. 3 – 3). Аналогичная находка была сделана в Новгороде в слое 60-х гг. XIII в. [12: 102, 166, рис. 75 – 14].

Подтип 4. Наконечники с длинной втулкой и массивной трехгранной головкой, отделенной от втулки относительно узкой шейкой (2 шт., рис. 3 – 4).

Подтип 5. Наконечники с трехгранным острием и расширением у основания втулки (1 экз., рис. 3 – 5).

Подтип 6. Биконические, с наибольшим расширением в нижней части втулки (2 экз., рис. 3 – 6–7). В Новгороде аналогичный предмет обнаружен в слое 30-х гг. XII в. [12: 102]. В Билярской коллекции один наконечник имеет отверстие и слегка вогнутые грани (рис. 3 – 7).

Подтип 7. Биконические с усеченным острием (2 экз., рис. 3 – 8).

Подтип 8. Конические, с усеченной вершиной (37 экз., рис. 3 – 9). Аналогии есть в коллекции Болгара (БГИАМЗ КП 734-336/270, КП 563-93/254).

Подтип 9. Пулевидные короткие и толстые наконечники с трехгранным острием (1 экз., рис. 3 – 10).

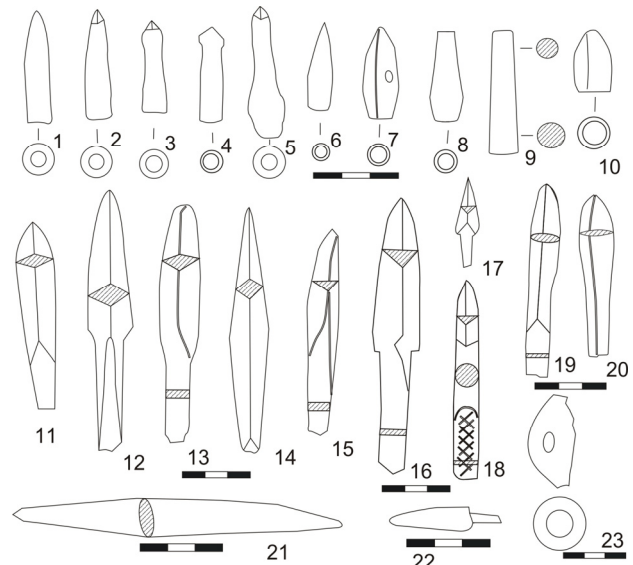


Рисунок 3. Предметы вооружения. Детали дальнего боя. Наконечники. 1-10 – втульчатые наконечники, 11-22 – черешковые наконечники, 23 – свистунок (1 ГМТР 5427 (АА-29), 2 ЦМРТ 5427-22, 3 ЦМРТ 5427-22, 4 ЦМРТ 5427 (АА-29), 5 БМ 77-XXII/810, 6 ГМТР 5427 (АА-29) Лих Бил. ?/98, 7 ГМТР 5427 (АА-29), 8 БМ 75-XXIII/758, 9 ГМТР АА 34/5, 10 ГМТР 5427 (АА-29), 11 ГМТР 5427-8,5, 12 ГМТР 5427-8,16, 13 ГМТР 5427-8, 9, 14 БМ 77-XXII/810, 15 ГМТР 5427-8,15, 16 ГМТР 5427-22, 17 ГМТР 5427-22, 18 ГМТР 5427-8,10, 19 БМ 78-XXVI/3043, 20 ГМТР 5427-8,3, 21 ГМТР 7719-59, 22 ГМТР 5427-22, 23 БМ 78-XXVI/821).

Тип 2. Наконечники черешковые (31 экз., рис. 3, 11–22).

Подтип 1. Ромбические (13 экз., рис. 3 – 11–14). Вид 1 – листовидные, имеющие остроугольную головку с отходящими от нее покатыми плечиками, дугообразное перо и скошенные грани, плавно переходящие в насад (3 экз., рис. 3 – 11). Вид 2 – с плечиками. Перо у наконечников этого типа имеет коническое острие, прямые грани и короткие скошенные плечики, отделяющие насад от пера (5 экз., рис. 3 – 12). Вид 3 – ромбические в сечении, листовидные со скошенными вверх плечиками (2 экз., рис. 3 – 13). Вид 4 – ромбические в сечении вытянуто-ромбической формы без плечиков (1 экз., рис. 3 – 14).

Подтип 2. Трехгранные (11 экз., рис. 3 – 15–18). Вид 1 – конусовидные без плечиков, плавно переходящие в черешок (3 экз., рис. 3 – 15). Вид 2 – с выступом. Перо с коническим острием, грани расширяются к черешку, отделенному от пера прямыми плечиками (6 экз., рис. 3 – 16–17). Вид 3 – трехгранные без видимых переходов в чере-

¹ А.Ф.Медведевым подобные предметы не выделяются отдельно и относятся к предыдущему типу. Однако в данном случае было решено строго следовать принципу морфологического сходства или различия, в частности, наличие трехгранного острия стало причиной выделения подобных предметов в отдельный тип. Более того, в дальнейшем этот морфологический признак указывается и в других типах наконечников.

шок, с круглым стержнем в середине и двухгранным черешком (2 экз., рис. 3 – 18).

Подтип 3. Уплощенно-овальные (6 экз., рис. 3 – 19–21). Вид 1 – листовидные. Имеют прямой черешок, отделенный от листовидной головки двояковогнутой шейкой (2 экз., рис. 3 – 19). Вид 2 – листовидные с неярко выраженными косыми плечиками (2 экз., рис. 3 – 20). Вид 3 – вытянуто-ромбические (1 экз., рис. 3 – 21).

Подтип 4. Круглые. Является переходным типом от втульчатых к черешковым, по форме пера аналогичны пулевидным втульчатым наконечникам, а по наличию насада тяготеют к отделу черешковых (3 экз., рис. 3 – 22).

Тип 3. Свистунки (1 экз., рис. 3 – 23). Этот отдел выделен условно, поскольку, вероятно, деталью стрелы можно считать фрагмент костяного предмета с отверстиями. Подобные наконечники, как правило, бочонковидной или биконической формы с двумя отверстиями, расположенными друг против друга, которые могли создавать устрашающий эффект – свист.

Подгруппа 5. Струги (2 экз., рис. 1 – 5). Приспособления для шлифовки древка стрелы. Эта подгруппа представлена двумя экземплярами в виде фрагментов трубчатых костей с глубокими прорезями. Струги встречаются в Саркеле [7: рис. 17 – 4–5].

Подгруппа 6. Кистени (2 экз., рис. 1 – 7). Один из экземпляров имеет вытянуто-шарообразную форму с вкраплениями свинца коричневого цвета с круглым сквозным отверстием в центре, предназначенного для железного стержня с петлей на конце. Второй предмет имеет подцилиндрическую форму с круглым сквозным отверстием в центре. Шарообразные и вытянуто шарообразные кистени встречаются в Саркеле [7: рис. 18 – 1–3, 10–17]. А.Н.Кирпичников отмечает распространенность костяных кистеней на многих древнерусских памятниках и датирует X–XIII вв. Шаровидные, подобные билярскому кистеню, относятся им к тюркскому слою, а яйцевидная форма, имеющая место в славянских слоях Саркела – Белой Вежи, служит, по его мнению, свидетельством видоизменения «русскими первоначальной тюркской формы» [11: 59, табл. XXX].

Подгруппа 7. Снаряжение коня и всадника (47 экз., рис. 4–5).

Тип 1. Путовые петли (5 экз., рис. 4 – 1–5)

Подтип 1. С треугольной спинкой и прямым основанием (1 экз., рис. 4 – 1). Аналогии встречены в Саркеле [7: рис. 17 – 7]. Похожая петля входит в коллекцию Болгара (БГИАМЗ Кп 633-1555/176), однако на ней имеется знак в виде пе-

рекрестья, а боковые стороны имеют зубчатый рельеф.

Подтип 2. С вогнутой спинкой, заостренными концами и выгнутым основанием (1 экз., рис. 4 – 4). Аналогии имеются в саркельской [7: рис. 17 – 9] и болгарской коллекциях (БГИАМЗ Кп 59-1622/3, Кп 366-49/172).

Подтип 3. Со слегка вогнутой спинкой, по форме приближающейся к прямоугольной (1 экз., рис. 4 – 3).

Подтип 4. С вогнутой спинкой, тупыми подпрямоугольными концами и выгнутым основанием (2 экз., рис. 4 – 2, 5). В Билярской коллекции один предмет не имеет отверстия. Похожая петля, дугообразно выгнутая с продолговатым резным отверстием, есть в Болгаре [6: 227, рис. 99 – 11].

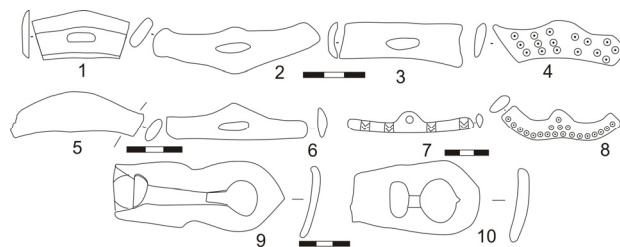


Рисунок 4. Предметы снаряжения коня. 1-5 путовые петли, 6-8 – застёжки недоуздка, 9-10 – подпружные пряжки (1 ГМТР 5427-39/9, 2 ГМТР 5427, 3 ГМТР 5427-39/5, 4 АКУ 85-93, 5 Б XIX/5887 БГИАЗ /8-71 220-4111, 6 ГМТР 5427, 7 ГМТР 5427, 8 ГМТР 5427, 9 ГМТР 5427, 10 ГМТР 5427).

Тип 2. Застежки недоуздка (3 экз., рис. 4 – 6–8).

Подтип 1. С прямой спинкой и срединной петлей (1 экз., рис. 4 – 7). Аналогичная застежка со слегка обломанной петлей есть в коллекции Болгара (БГИАЗ-1982 Кп 325-45/139).

Подтип 2. С закругленной спинкой и опущенными концами (1 экз., рис. 4 – 8). Подобная застежка присутствует в болгарской коллекции [6: 227, рис. 99 – 19].

Подтип 3. С вогнутой спинкой и приостренными концами (1 экз.).

Тип 3. Рукояти плетей (29 экз., рис. 5) [1: 207, табл. LXIX].

Подтип 1. Рукояти зооморфные на удлиненной втулке (4 экз., рис. 5 – 1–3). Вид 1 – с навершиями в виде птичьих головок (2 экз., рис. 5 – 1). Подобные навершия именно на удлиненной втулке не встречаются ни в Древней Руси, ни у финно-угорских народов Поволжья. Однако в коллекции Старой Рязани имеется навершие плети в виде птичьей головы с цилиндрической формы клювом и короткой втулкой [13: 182, рис. 141 – 2]. Похожие, на более короткой втулке, имеются в Саркеле [7: рис. 20 – 7, 12]. Вид 2 – с

навершиями в виде голов животных (2 экз., рис. 5 – 2). Вид 3 – в виде расширенного с одной стороны с более узкой втулкой и круглым в сечении трубчовидным выступом-хвостиком (1 экз., рис. 5 – 3). Навершие, которое стало причиной образования данного вида, имеет аналогию в коллекции Болгарского городища, где у такого же по форме предмета имеются глаза в виде двух входящих во внутреннюю полость отверстия и продольного отверстия в так называемом «носиковидном» хвостике (БГИАЗ Кп 507-111/239). Очень похожее навершие имеется в Новгородской коллекции, однако продольное отверстие не сквозное, а верхняя часть округлая, хотя носик и отверстия для глаз присутствуют, и форма втулки напоминает билярскую находку [14: 88, рис.165].

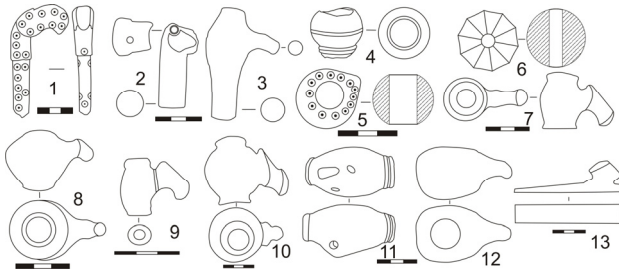


Рисунок 5. Навершия рукоятей плетей (1 БГИАПМЗ КП-623/68 Б-ХVII/10223, 2 НМРТ 5427-40-31 (АА9/7?), 3 НМРТ 5427-123 (АА 34/22), 4 НМРТ 5427-58 (АА 34/22), 5 НМРТ 5427 (АА 34-29), 6 НМРТ 5427-38-12 (АА 34-50), 7 НМРТ 5427-122-5 (АА 34-19), 8 НМРТ 5427-122-1 (АА 34-19), 9 ГМТР 5428-28, 10 БИАПМЗ 266, 11 ГЭ 3989-203, 12 НМРТ 5427-122-4 (АА 34/20), 13 БМ 72-ХIХ/86).

Подтип 2. Рукояти шаровидные (6 экз., рис. 5 – 4–6). Вид 1 – с заостренным отростком (2 экз., рис. 5 – 4). Отросток, вероятно, мог являться стилизованным клювом. В этом случае целесообразнее рукояти подобного вида отнести к первому виду первого подтипа. В.Е.Флерова также указывает на аналогичные шарообразные с клювообразным отростком [7: 61–64, рис. 20 – 5, 6]. Вид 2 – с вогнутыми гранями (2 экз., рис. 5 – 5). Вид 3 – обычные шаровидные (2 экз., рис. 5 – 6).

Подтип 3. Рукояти с боковым отростком (11 экз., рис. 5 – 7–10, 12). Вид 1 – бочонковидные (4 экз., рис. 5 – 7). Аналогии наверший плетей встречаются в болгарской коллекции (БГИАЗ-1983 Кп 341-121/150). Вид 2 – реповидные либо расширенные в верхней части (2 экз., рис. 5 – 8). Вид 3 – подпрямоугольные в сечении (1 экз., рис. 5 – 12). Вид 4 – вытянутые с выпуклыми стенками (3 экз., рис. 5 – 9). Вид 5 – шаровидные (1 экз., рис. 5 – 10). Аналогии имеются в болгарской коллекции [6: 228, рис. 100 – 11].

Подтип 4. Вытянутые с выпуклыми стенками с отверстиями и подтреугольным выступом (1 экз., рис. 5 – 11).

Подтип 5. В виде длинного стержня с выступом, вероятно, это накладка на навершие из другого материала (1 экз., рис. 5 – 13).

5 предметов сохранились фрагментарно – сложно отнести к какому-либо подтипу.

Тип 4. Подвески (7 экз., рис. 6). Костяные пластины разных форм: округлые, дуговидные, ромбовидные, треугольные. Все они имеют отверстие для подвешивания и, вероятно, служили украшениями конской упряжи.

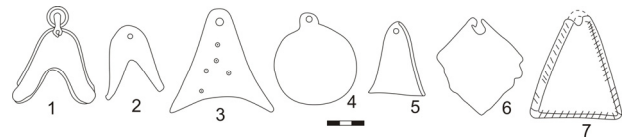


Рисунок 6. Подвески на конскую упряжь (1 ГМТР 5427-22, 2 ГМТР 5427-22, 3 ГМТР 5427-22, 4 ГМТР 5427-22, 5 ГМТР 5427-22, 6 ГМТР 5427-22, 7 ГМТР 5427-22).

Тип 5. Подпружные пряжки (2 экз., рис. 4 – 9–10).

Подтип 1. Пряжки трапецевидной формы с округлым основанием. На щитке – прямоугольный вырез для ремня, в передней части пластин – Т-образный вырез для язычка (1 экз.).

Подтип 2. Пряжки с уступчиком – шейкой в середине пластины, отделяющим дужку от щитка, и мысовидным завершением дужки (1 экз.).

Коллекция костяных изделий Биляра многочисленна и довольно информативна в плане того, что Билярское городище является закрытым домонгольским комплексом. Многие вещи получены в результате экспедиционных исследований, а значит, коллекция костяных изделий обеспечена археологическим контекстом и стратифицирована, поэтому изучение косторезной продукции дает некий срез домонгольского материала. При датировке и интерпретации материала мы можем чувствовать себя увереннее, нежели при исследовании смешанных в хронологическом отношении коллекций, таких, как комплекс болгарских и самосдельских костяных вещей. Билярские предметы могут послужить основой для дальнейших сопоставлений и сравнений домонгольских и золотоордынских костяных коллекций.

Городская культура обусловила ассортимент и качество вещей из кости. Биляр имеет конкретную номенклатуру изделий, приоритетной по количеству в которой стоит группа, связанная с военным делом и охотой (38%), где основную долю составляют наконечники стрел. Следую-

щей по многочисленности, благодаря значительному числу пуговиц, является группа украшений и деталей туалета (22%), предметы быта составляют 20% от общего числа учтенных в данной работе находок, причем большую часть изделий этой группы составляют рукояти различных орудий, как составные, так и цельные. Небольшие, но важные группы, отражающие досуговую и культурную жизнь населения, составляют 4% и 6%, при этом вся группа предметов культового назначения состоит из амулетов, большая часть которых представлена антропоморфными подвесками. От всего числа изделий 7% составляют заготовки к костяным вещам. Характер заготовок, отсутствие крупных скоплений полуфабрикатов и отходов не дает нам права говорить о ремесленном уровне косторезного производства. Однако более серьезно и конкретно о специфике изготовления костяных изделий нужно говорить после тщательного и последовательного изучения сырья и инструментов, типов заготовок и бракованных изделий.

Аналогии указывают на особое географическое и культурное расположение города, наличие контактов с Русью, финскими городами. Крупный массив изделий имеет прямые аналогии в Болгаре, что отражает культурное единство этих двух городов.

1. Культура Биляра. Булгарские орудия труда и оружие X–XIII вв. / Отв. ред. А.Х.Халиков. – М.: Наука, 1985. – 215 с.
2. Руденко К.А. Булгарские изделия из кости и рога // Древности Поволжья: эпоха средневековья. Исследования культурного наследия Волжской Булгарии и Золотой Орды: Материалы II-й Всероссийской конференции «Поволжье в средние века». – Казань: Школа, 2005. – С. 67–97.
3. Хузин Ф.Ш. Прочие ремесла // История татар с древнейших времен. Т. II: Волжская Булгария и

- Великая Степь. – Казань: РухИЛ, 2006. – С. 286–288.
4. Худяков А.В. Орнамент резной кости Биляра // Следы веков: Материалы Всерос. науч. конф. «Актуальные проблемы археологии Поволжья и Приуралья». – Казань: Казан. ун-т, 2011. – С. 92–94.
 5. Пальцева Д.У., Шакиров З.Г., Худяков А.В. Костяные предметы быта средневекового населения Биляра // Филология и культура. Philology and culture. – Казань, 2012. – №1 (27). – С. 208–215.
 6. Закирова И.А. Косторезное дело Болгара // Город Болгар. Очерки ремесленной деятельности. – М.: Наука, 1988. – С. 220–243.
 7. Флерова В.Е. Резная кость Юго-Востока Европы IX–XII вв.: искусство и ремесло. – СПб.: Алетей, 2001. – 352 с.
 8. Горбунов Д.Н. Косторезное дело населения Древнего Курска // Уч. зап.: электронный научный журнал Курского гос. ун-та. – 2011. – № 3 (19). – Т. 2. // URL: <http://scientific-notes.ru/pdf/021-007.pdf>. (дата обращения 20.11.2012).
 9. Иванова М.Г. Иднакар: Древнеудмуртское городище IX–XIII вв. – Ижевск: УИИЯЛ УрО РАН, 1998. – 294 с.
 10. Меснянкина С.В. Изделия из кости и рога // Археология северно-русской деревни X–XIII вв.: Средневековые поселения и могильники на Кубенском озере. В 3 т. – М.: Наука, 2008. – Т. 2. Материальная культура и хронология. – С. 215–253.
 11. Медведев А.Ф. Ручное метательное оружие (лук и стрелы, самострел) VIII–XIV вв. // Археология СССР. Свод археологических источников. Е1-36. – М.: Наука, 1966. – 184 с.
 12. Гайдуков П.Г. Славенский конец средневекового Новгорода. Нутный раскоп. – М.: Наука, 1992. – 198 с.
 13. Монгайт А.Л. Старая Рязань // Материалы и исследования по археологии СССР. – 1955. – Т. 49. – 228 с.
 14. Колчин Б.А., Янин В.Л., Ямщиков С.В. Древний Новгород. Прикладное искусство и археология. – М.: Искусство, 1985. – 168 с.

BILYAR ARMAMENTS AND EQUIPMENT MADE OF BONE

D.U.Paltseva, Z.G.Shakirov, A.V.Hudyakov

The paper continues the analysis of several categories of objects made of bone and horn, obtained in the course of long-term archaeological research of Bilyarsk fort and its surroundings. The paper reports and classifies the items of armaments and equipment from the collections of the contemporary museums.

Key words: Middle Ages, Volga Bulgaria, Bilyar, bone, products, craft, weapons, equipment.

Пальцева Динара Умметзяновна – младший научный сотрудник Археологической лаборатории Астраханского государственного университета, аспирант Института истории им. Ш.Марджани АН РТ.

E-mail: umnica_85@mail.ru

Шакиров Зуфар Гумарович – кандидат исторических наук, научный сотрудник Национального центра археологических исследований Института истории им. Ш.Марджани АН РТ.

E-mail: zufar_alchi@mail.ru

Худяков Алексей Викторович – научный сотрудник Билярского государственного историко-археологического и природного музея-заповедника.

E-mail: kazan-1974@yandex.ru

Поступила в редакцию 26.11.2012